

Allaspöytä takareunan korotuksella, allas vasemmalla, 1800mm

KAPPALE # _____

MALLI # _____

NIMI # _____

SIS # _____

AIA # _____



132764 (TL1810SXP)

Allaspöytä takareunan
korotuksella, allas
vasemmalla, 1800mm

Lyhyt spesifikaatio

Kapp. Nro.

Työtaso on valmistettu korkelaatuisesta AISI 304 ruostumattomasta teräksestä. 50mm paksussa työtasossa on taitetut reunat ja se on äänivaimennettu, veden- ja tulenkestävä. Työtason takareunassa 100mm korotus. Korkeussäädettävät neliskulmaiset 40x40mm jalat. Yhtenäinen 400x400x200mm allas jossa ylivuotosuoja ja poistoaukko.

Ominaisuudet

- Pöytään voidaan tilata lisävarusteena 400mm tai 600mm laatikot. Lisälaatikoita voidaan tilata jopa neljän laatikon sarjaan
- Pöytä testattu vakaaksi, tukevaksi ja luotettavaksi

Rakenne

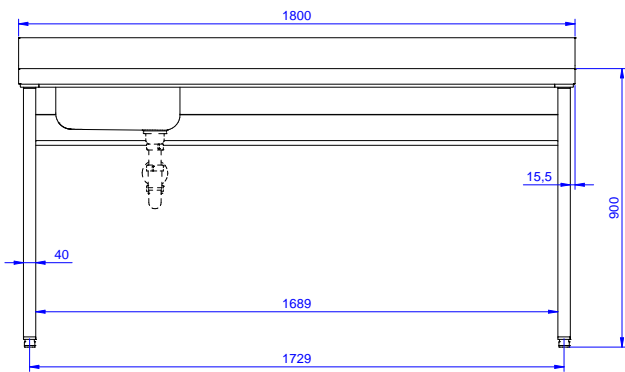
- 50mm paksuinen työtaso on valmistettu 304 AISI teräksestä. Vedenkestävä alarakenne ja äänenvaimennus
- 40mm neliskulmaiset korkeussäädettävät jalat 304 AISI ruostumattomasta teräksestä
- Yhdestä palasta prässätty allas AISI 304 ruostumatonta terästä. Altaassa ylivuotosuoja ja poistoaukko.
- Työtaso helposti asennettavissa jalkoihin ilman työkaluja
- 400mm ja 600mm laatikot jotka mahdollista asentaa jopa 4 laatikon sarjaan, kolmella sivulla olevat sideputket ja pyöräsarja saatavilla lisävarusteena.
- 40mm paksu alahylly on saatavilla lisävarusteena ja se on helppo asentaa paikoilleen 200mm korkeudelle lattiasta. Alahylly on pakollinen laatikkosarjan kanssa.
- Toimitetaan yhdessä paketissa
- 100mm korkea takareunan korotus on ihanteellinen sijoituksessa seinän viereen
- Takareunan korotus kokonaan ruostumatonta terstä

Lisävarusteet

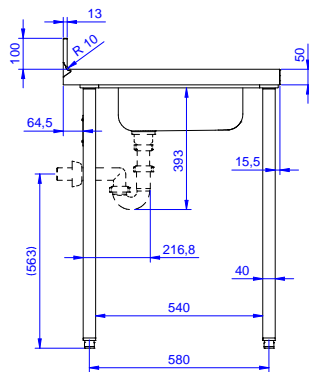
- Alahylly 1800mm pöytään PNC 855148
- Pyöräsarja pöydille, 4kpl PNC 855150
100mm pyörää joista kahdessa lukko. (Pöydän korkeus pyörillä 993mm)
- Sideputket 1800mm pöytään, PNC 855155
putket kolmelle sivulle
- Laatikko GN 1/1, 400mm PNC 855280
- Laatikko 600mm PNC 855281
- Lisälaatikko 600mm (2-4 PNC 855295
laatikon sarjaan)
- Lisälaatikko GN 1/1 400mm PNC 855298
(2-4 laatikon sarjaan)

HYVÄKSYNTÄ: _____

Edestä

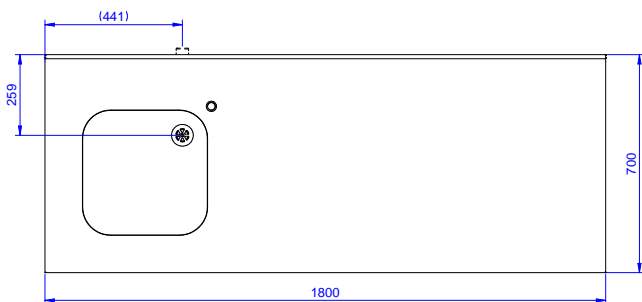


Sivulta



D = Poisto

Päältä



Avaintieto

| | |
|---------------------|--------------|
| Ulkomitat, leveys: | 1800 mm |
| Ulkomitat, syvyys: | 700 mm |
| Ulkomitat, korkeus: | 1000 mm |
| Korotus, korkeus | 100 mm |
| Korotus, syvyys | 13 mm |
| Korotus, säde | R=10 |
| Kulhojen lukumäärä | 1 |
| Kulhon mitat | 400x400xH200 |
| Työtason paksuus | 50 mm |
| Nettopaino: | 54 kg |